



Design James Irvine

S 5000

Sessel- und Sofaprogramm
Programme de fauteuils et de divans
Fauteuil- en bankprogramma

THONET

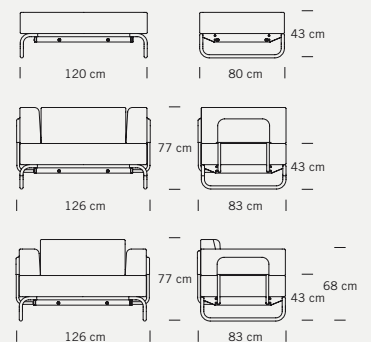


Ob klassisch in Leder oder mit Textilien in frischen Farben: die Auswahl an Kombinationsmöglichkeiten ist groß. Durch diese Vielseitigkeit ist das Programm S 5000 ebenso vielfältig einsetzbar: frei im Raum platziert oder an der Wand stehend, im privaten Umfeld als Sessel, Sofa oder Gästebett, in Lobbies und auch im Büro.

Cuir classique ou étoffes aux couleurs fraîches : les possibilités de combinaison sont nombreuses. Cette diversité permet au programme S 5000 des mises en ?uvre tout aussi variées : placé librement dans une pièce ou contre un mur, fauteuil, divan ou lit d'ami dans les habitats privés, les foyers ainsi que dans les bureaux.

Of klassiek in leer of met textiel in frisse kleuren: de keuze aan combinatiemogelijkheden is groot. Door deze veelzijdigheid is het programma S 5000 evenzo veelzijdig inzetbaar: vrij in een ruimte of tegen een wand geplaatst, in huiselijke omgeving als fauteuil, bank of logeerbed, in lobby's en ook op kantoor.

S 5001

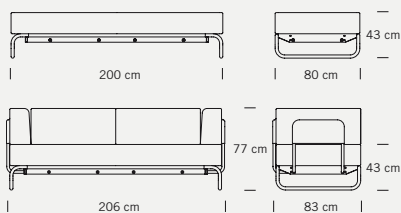


S 5010

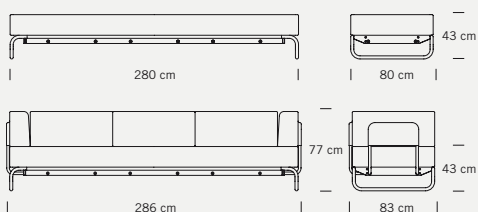




S 5002



S 5003



Das Untergestell und die Rahmenelemente bestehen aus verchromtem Stahlrohr. Der Sitz sowie die Rücken/Armlehnen-Elemente sind mit Komfort-Polster ausgestattet und mit Bezügen in Leder oder Stoff in unterschiedlichen Qualitäten und Farben erhältlich. Dazu gibt es einen niederen Beistelltisch mit Stahlrohr-Gestell und Tischplatte aus MDF, decklackiert oder furniert.

La structure inférieure et les éléments de cadre sont en tube d'acier chromé. L'assise et les éléments de dossier et d'accoudoirs existent avec des rembourrages confort et des housses en cuir ou en tissu de différentes qualités et coloris. Le programme est complété par des tables basses avec structure en tube d'acier et plateau MDF peint ou contreplaqué.

Het onderstel en de frames bestaan uit verchromde stalen buizen. De zitting en de rug-/armleuningenelementen zijn overtrokken in leer of stof in verschillende kwaliteiten en kleuren verkrijgbaar. Een passend laag bijzettafeltje met frame van stalen buizen en een afgelakt of gefineerd tafelblad van MDF is verkrijgbaar.



Das Programm S 5000 ist eine neue Interpretation eines Sofatyps, der schon in den 1930er Jahren Bestandteil des Thonet-Programms war: den Archetyp des minimalistischen Sofas mit einer Basis aus gebogenem Stahlrohr. Daraus entstand ein variables System von Sitzmöbeln, das auf einer einfachen, intelligenten Konstruktionsidee basiert, einem „Baukasten“, der aus drei Grundelementen für die Sitzfläche und einem Satz an Polster-elementen besteht, die variabel als Arm- oder Rückenlehnen eingesetzt werden können.

Le programme S 5000 est la réinterprétation d'un type de divan qui faisait déjà partie du programme Thonet dans les années 1930 : l'archétype du divan minimaliste sur une base en tube d'acier infléchi. Il en a résulté un système variable de meubles d'assise fondé sur une conception simple et intelligente, un système modulaire composé de trois éléments de base pour la surface d'assise et d'un jeu d'éléments rembourrés servant à réaliser de manière flexible les dossiers et les accoudoirs.

Het programma S 5000 is een nieuwe interpretatie van een banktype dat al in de jaren dertig onderdeel was van het Thonet-programma: het archetyp van de minimalistische bank met een basis van gebogen stalen buizen. Daaruit ontstond een variabel systeem van zitmeubels dat was gebaseerd op een eenvoudig, intelligent constructie, een „bouwdoos“, die bestaat uit drie basis zitelementen en gestoffeerde componenten die variabel als arm- of rugleuning kunnen worden ingezet.



S 5001



S 5002



S 5003

Sessel, Liege, Chaiselongue, Sofa: Das Programm lädt zum Spiel mit Materialien, Farben, Formen und Dimensionen ein. Basis ist eine einfache Bench – hier standen die in den 1930er Jahren beliebten „Daybeds“ Pate, die damals auch von Thonet produziert wurden. Durch die Addition weiterer Elemente wird die Liegefläche zur Chaiselongue oder zum bequemen Sofa mit Rücken- und Armlehnen.

Fauteuil, causeuse, chaise longue, divan : le programme invite à jouer avec les matériaux, les coloris, les formes et les dimensions. La base en est un banc tout simple – issu en droite ligne des « causeuses » des années 1930, à l'époque également produites par Thonet. Par l'adjonction d'éléments, la causeuse devient chaise longue ou divan confortable avec dossier et accoudoirs.

Fauteuil, ligstoel, chaise longue, bank: het programma nodigt uit te spelen met materialen, kleuren, vormen en dimensies. De basis is een eenvoudige bank – hier stonden de in de dertiger jaren geliefde „daybeds“ model, die toen ook door Thonet werden geproduceerd. Door het toevoegen van andere elementen wordt de basisbank tot chaise longue of comfortabele bank met rug- en armleuningen gecomponeerd.



James Irvine, 1958 in London geboren, führt seit 1984 sein eigenes Design-Studio in Mailand. Er war Mitglied des Olivetti Design-Teams und Partner der Sottsass Associati. Heute entwickelt das Studio Produkte für internationale Unternehmen, Ausstellungen und Messeauftritte.

James Irvine, né en 1958 à Londres, dirige depuis 1984 son propre studio de design à Milan. Il a été membre de l'équipe de design Olivetti et partenaire de Sottsass Associati. Aujourd'hui, le studio développe des produits pour des entreprises internationales, des expositions et des Salons.

James Irvine, 1958 in London geboren, leidt sinds 1984 zijn eigen designstudio in Milaan. Hij was lid van het Olivetti designteam en partner van Sottsass Associati. Tegenwoordig ontwikkelt de studio producten voor internationale ondernemingen, tentoonstellingen en beurzen.

Thonet GmbH

Michael-Thonet-Straße 1
D-35066 Frankenberg

Telefon +49-6451-508-119
Telefax +49-6451-508-128

info@thonet.eu
www.thonet.eu

Australia,	T +61 2 9319 0655
Austria,	T +43 676 540 4455
Belgium,	T +32 3644 9580
Croatia,	T +385 1 3649 274
Czech Republic,	T +420 516 456 650
France,	T +33 3 88 23 46 23
Great Britain,	T +44 1322 860 877
Ireland,	T +353 1 679 1636
Italy,	T +39 02 5831 1518
Japan,	T +81 3 5772 6330
Korea,	T +82 2546 4377
Luxembourg,	T +49 6831 79 61 22
Mexico,	T +52 155 5281 1860
Netherlands,	T +31 345 68 27 44
Poland,	T +48 58 694 2058
Portugal,	T +351 217 90 80 85
Russian Federation,	T +7 495 237 1502
Scandinavia,	T +46 40 630 90 45
Singapore,	T +65 6336 4664
Spain,	T +34 943 444 450
Switzerland,	T +41 44 396 70 10
Turkey,	T +90 212 212 47 85
United Arab Emirates,	T +971 433 42 433

info@anibou.com.au
erich.ritt@thonet.eu
info@thonet.be
maja.tomasevic@kontura-nova.hr
rehor@kresla-zidle.cz
info@alconcept.com
info@crestcontracts.co.uk
christina@ohagangroup.com
info@jointsrl.it
togashi@aidec.jp
interck@interck.com
stefan.hoffmann@thonet.eu
marketing@kitain.com
info@thonet.nl
mgora@karud.pl
lamartine@lamartine.pt
fomenkomm@yandex.ru
ad@superblue.se
contract@xtra.com.sg
aide@aidegroup.com
info@seleform.ch
F +90 212 211 55 58
sabrina.yahia@dhubdubai.com

THONET