

LEM

Shin & Tomoko Azumi | 2000



LEM

Shin & Tomoko Azumi | 2000

1969 landete der Mensch an Bord des LEM, dem Lunar Excursion Module, auf dem Mond. Im Jahr 2000, zur Jahrhundertwende, entstand der Hocker LEM, eines der Symbole des Stils von Lapalma. Die gleiche Leichtigkeit und Schwerelosigkeit, die in der durch das Design erzeugten Leere die Beziehung mit der Umgebung herstellt. Wie bei der Apollo 11 wurde jeder unnötige Ballast vermieden und so sind in dem minimalistischen und überaus eleganten Profil dieses außerordentlichen Stuhls alle Funktionen eingeschlossen. Nur das Notwendige, der Rest ist am Boden geblieben.



LEM

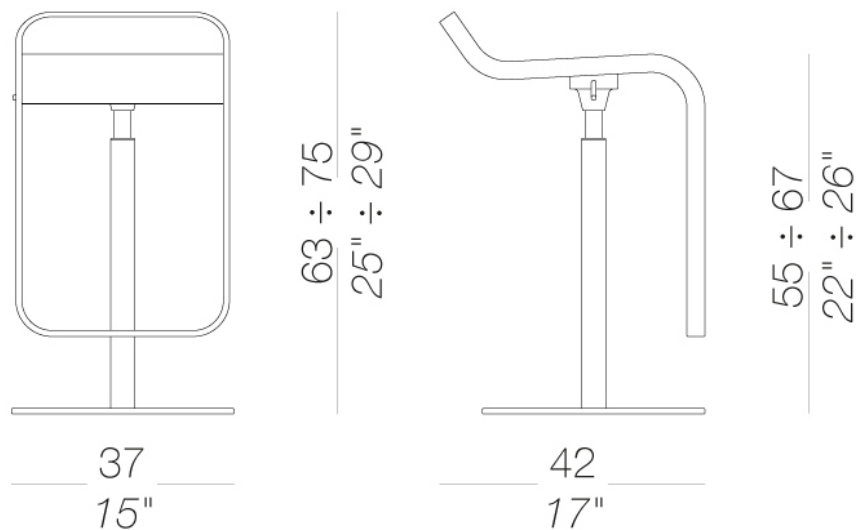
Shin & Tomoko Azumi | 2000



S79 | Höhenverstellbarer Hocker Hocker H55÷67 Gasdruckfeder matt verchromt

Dreh- und höhenverstellbarer Hocker mit Metallgestell, matt verchromt oder pulverlackiert. Gasdruckfeder matt verchromt. Bodenplatte aus Metall überzogen mit Edelstahl Aisi 304 mit „Leinenstruktur“ oder pulverlackiert. Sitz aus formgepresstem Multiplex in verschiedenen Ausführungen. Filzgleiter unter der Bodenplatte.

TEST DIN 68 877/81 5.6



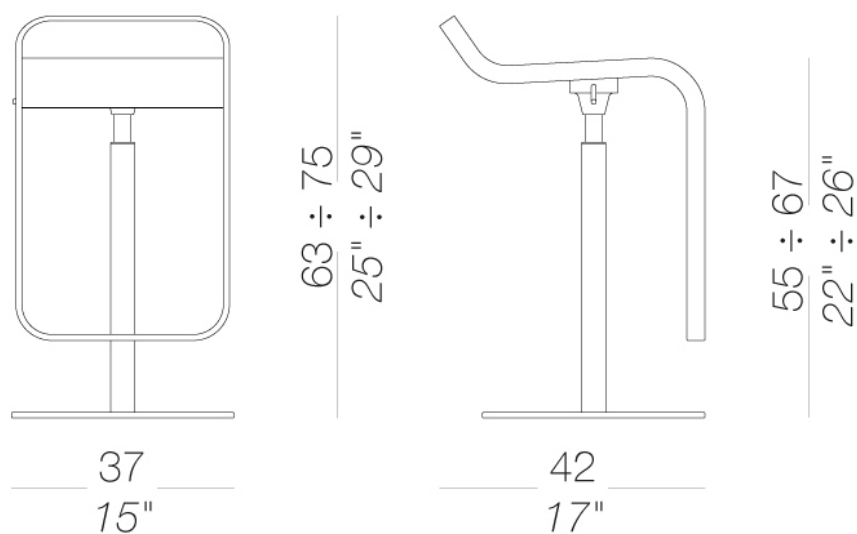
LEM

Shin & Tomoko Azumi | 2000

S79 | Höhenverstellbarer Hocker Hocker H55÷67 Gasdruckfeder lackiert

Dreh- und höhenverstellbarer Hocker mit Metallgestell pulverlackiert. Gasdruckfeder pulverlackiert. Sitz aus formgepresstem Multiplex in verschiedenen Ausführungen. Filzgleiter unter der Bodenplatte.

TEST DIN 68 877/81 5.6



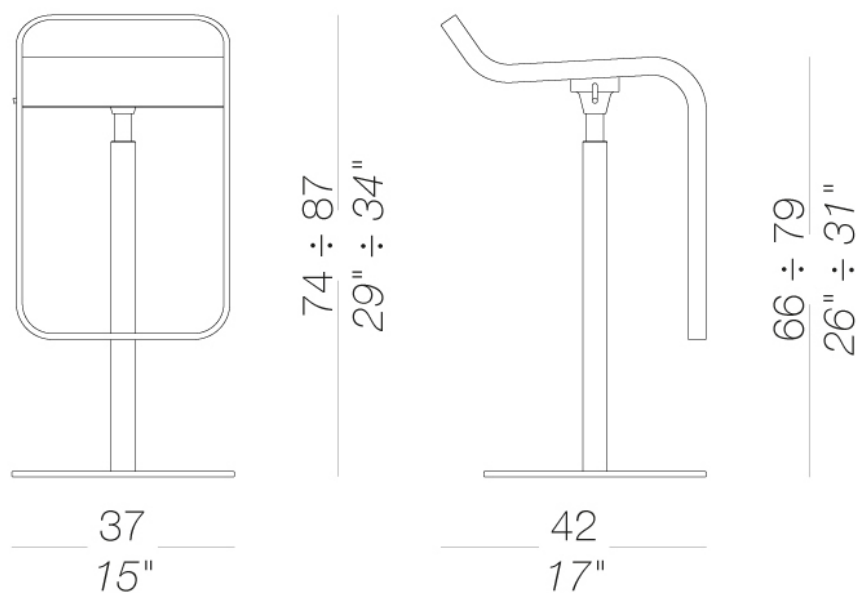
LEM

Shin & Tomoko Azumi | 2000

S80 | Höhenverstellbarer Hocker Hocker H66÷79 Gasdruckfeder matt verchromt

Dreh- und höhenverstellbarer Hocker mit Metallgestell, matt verchromt oder pulverlackiert. Gasdruckfeder matt verchromt. Bodenplatte aus Metall überzogen mit Edelstahl Aisi 304 mit „Leinenstruktur“ oder pulverlackiert. Sitz aus formgepresstem Multiplex in verschiedenen Ausführungen. Filzgleiter unter der Bodenplatte.

TEST DIN 68 877/81 5.6



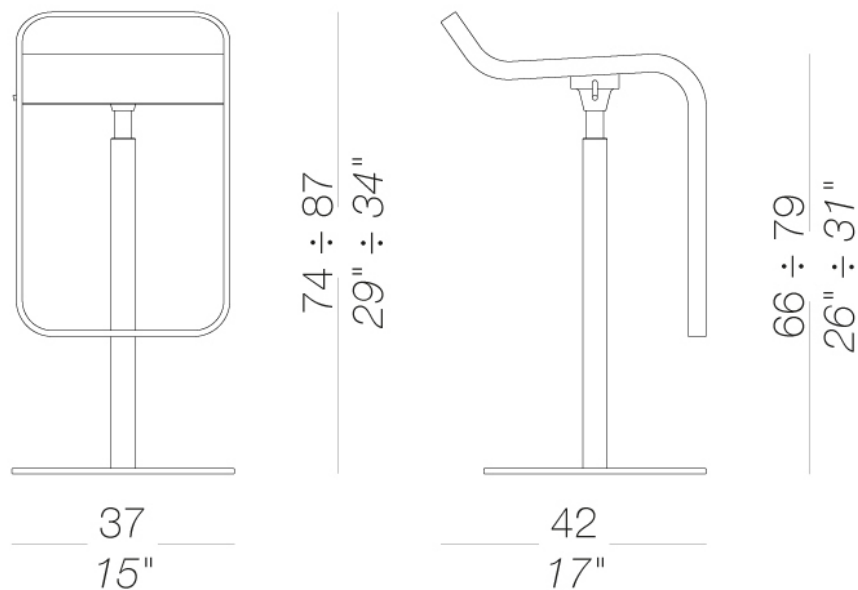
LEM

Shin & Tomoko Azumi | 2000

S80 | Höhenverstellbarer Hocker Hocker H66÷79 Gasdruckfeder lackiert

Dreh- und höhenverstellbarer Hocker mit Metallgestell pulverlackiert. Gasdruckfeder pulverlackiert. Sitz aus formgepresstem Multiplex in verschiedenen Ausführungen. Filzgleiter unter der Bodenplatte.

TEST DIN 68 877/81 5.6



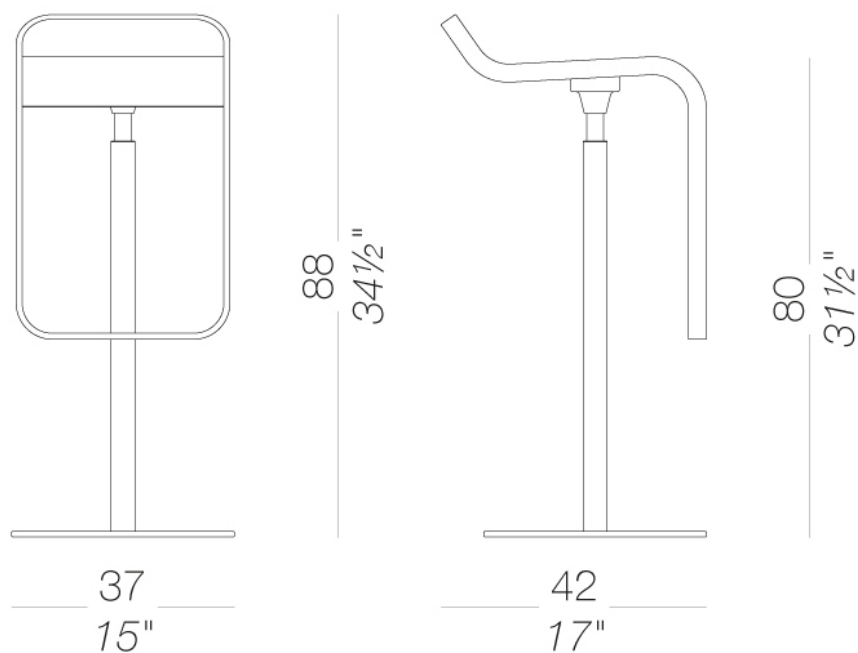
LEM

Shin & Tomoko Azumi | 2000

S81 Hocker H80

Drehbarer Hocker in fixer Höhe mit Metallgestell, matt verchromt oder pulverlackiert. Bodenplatte aus Metall überzogen mit Edelstahl Aisi 304 mit „Leinenstruktur“ oder pulverlackiert. Sitz aus formgepresstem Multiplex in verschiedenen Ausführungen. Auch mit Rückkehrmechanismus für den Sitz. Filzgleiter unter der Bodenplatte.

TEST EN 1728:2000 6.2.1-6.2.2 - EN 15373:2007 - L3 severe
TEST DIN 68 877/81 5.6



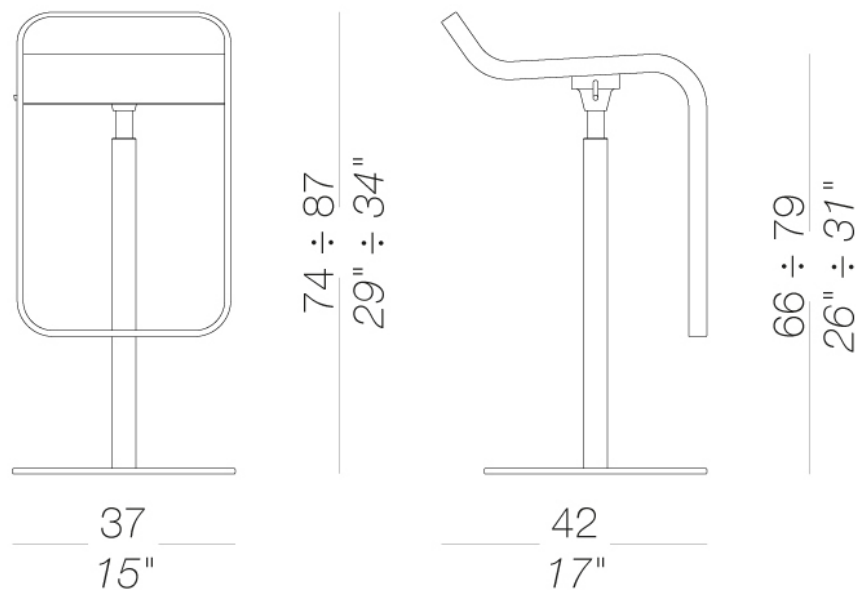
LEM

Shin & Tomoko Azumi | 2000

S83 Hocker H66÷79 automatische Höhenrückverstellung Gasdruckfeder matt verchromt

Dreh- und höhenverstellbarer Hocker mit kombiniertem Rückkehrmechanismus zu Ausgangshöhe und Frontposition. Metallgestell, matt verchromt oder pulverlackiert. Gasdruckfeder matt verchromt. Bodenplatte aus Metall überzogen mit Edelstahl Aisi 304 mit „Leinenstruktur“ oder pulverlackiert. Sitz aus formgepresstem Multiplex in verschiedenen Ausführungen. Filzgleiter unter der Bodenplatte. Auch mit Bodenplatte Ø 20 cm zur Bodenbefestigung erhältlich.


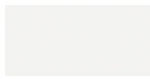







TEST DIN 68 877/81 5.6




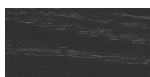










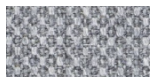





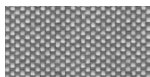

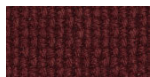


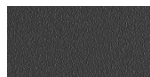
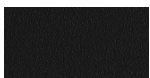
LEM

Shin & Tomoko Azumi | 2000

Gestell

							
pulverlackiert schwarz 1 Kleuren	pulverlackiert weiß 1 Kleuren	pulverlackiert perla 1 Kleuren	pulverlackiert celeste 1 Kleuren	pulverlackiert mattone 1 Kleuren	pulverlackiert caffè 1 Kleuren	pulverlackiert oliva 1 Kleuren	pulverlackiert tortora 1 Kleuren
							
Metall matt verchromt 1 Kleuren							

Sitz

							
Holz Eiche gebleicht 1 Kleuren	Holz schwarz gebeizt offenporig 1 Kleuren	Holz Eiche dunkel nußbaum 1 Kleuren	lackiert lacquered 8 Kleuren	Laminat fenix 9/10 2 Kleuren	Laminat millerighe aluminium 1 Kleuren	Laminat 406 millerighe 1 Kleuren	Stoff Hallingdal 65 47 Kleuren
							
Stoff Canvas 2 40 Kleuren	Stoff Steelcut Trio 3 48 Kleuren	Stoff Remix 2 24 Kleuren	Stoff Clara 2 24 Kleuren	Stoff Fiord 24 Kleuren	Stoff Divina MD 24 Kleuren	Metall Edelstahl 1 Kleuren	Stoff Divina Melange 2 24 Kleuren
							
Stoff Tonica 2 39 Kleuren	Stoff Medley 37 Kleuren	Stoff Maya 43 Kleuren	Stoff Jet 44 Kleuren	Stoff Lapalma Smart 18 Kleuren	Kunstleder GRIMM FR 24 Kleuren	Leder Leder 7 Kleuren	Kunststoff Polyurethan grau 1 Kleuren
							
Kunststoff Polyurethan schwarz 1 Kleuren							

Informationen zu den verfügbaren Farben der Stoffe, Kunstleder, Leder, entnehmen Sie bitte den Materialmustern.

Gebrauchs- und Pflegehinweise

Wischen Sie die Bestandteile aus Holz, Leder, Stoff und Metall mit einem feuchten Tuch oder mit einem verdünnten, neutralen Reinigungsmittel ab. Es dürfen weder alkohol-, chlor- oder lösungsmittelhaltige noch scheuernde Reinigungsmittel verwendet werden. Heben Sie das Produkt nicht an der Sitzfläche, sondern immer am Gestell an. Das Produkt darf nicht ungleichmäßig belastet und nur in normaler Position aufgestellt werden (es muss mit allen vier Füßen oder der Bodenplatte auf einem ebenen Untergrund aufgestellt werden). Lapalma haftet nicht für Schäden, die durch den Gebrauch des Produktes an empfindlichen Fußböden entstehen. Vermeiden Sie jeglichen unsachgemäßen Gebrauch: steigen Sie nicht mit den Füßen auf die Sitzfläche, die Fußstütze oder die Armlehnen. Holz und Leder sind von Natur aus empfindliche Materialien. Kleine Unvollkommenheiten dieser Materialien können nicht als Qualitätsmangel angesehen werden. Setzen Sie das Produkt weder der Witterung noch Temperaturen über 40° C aus. Auch die für den Gebrauch im Außenbereich bestimmten Produkte reagieren im Laufe der Zeit auf die Witterungseinflüsse. Bestimmte Umgebungsfaktoren wie Temperatur, Feuchtigkeit oder Salzgehalt der Luft können Veränderungen der Oberflächen des Produkts bewirken. Ein sorgsamer Umgang mit dem Produkt und regelmäßige Pflege erhöhen seine Lebensdauer. Die Farbe des Produkts kann sich im Laufe der Zeit durch Lichteinwirkung verändern. Wartungs- und Instandhaltungsarbeiten müssen von geschultem Fachpersonal ausgeführt werden. Entsorgen Sie das Verpackungsmaterial erst, wenn das Produkt vollständig montiert ist, damit kein Zubehör, wie Schrauben o.ä., verloren gehen kann. Wenn das Produkt am Ende seines Lebenszyklus angelangt ist, muss das Produkt bzw. die einzelnen Komponenten nach den jeweils geltenden gesetzlichen Bestimmungen entsorgt werden.