

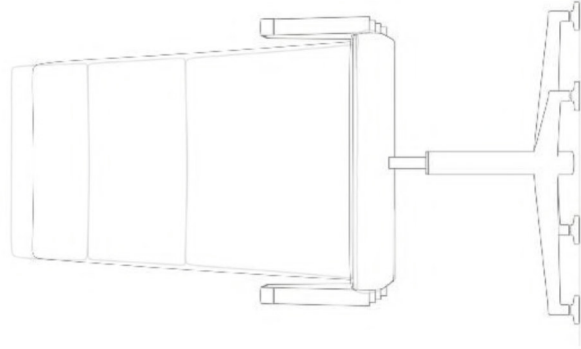
.qu2

.qu1

Die Fortentwicklung von Technologie ebnet neue Wege für Visionäre mit einem Blick in die Zukunft – für Wissenschaft und Technik. Erwartungen und neue Erkenntnisse benötigen Bestätigung, um Höheres zu erreichen. **Entdecken Sie qu1 und qu2.**

The development of technology paves new ways for visionaries with a look into the future – by science and technology. Expectations and new findings need confirmation in order to reach higher.

Discover qu1 and qu2.



.qu1
.qu2

.qu1

.qu1 300

Ein Duo, klar und fortgeschritten. Stringente Linienführung, trapezförmige Armläufe und die durchgezogene, federnde Rückenlehne sind die Merkmale dieser Einheit. Die homogene Schale mit dünn aufgelegtem Polsterkissen demonstriert, wie einfach gestalterische Konsequenz sein kann.

Bei aller technologischer Anmutung transportiert der qu1 ein sofortiges Wohlgefühl. Seine aufwändige Näharbeit bildet einen eleganten Abschluss der weich gepolsterten Flächen. Der qu1 entführt den Nutzer in höhere Sphären.

A duo, clear and advanced. Stringent lines, trapezoidal armrests and the solid, moving backrest are the features of this unit. The homogeneous shell with thin hook cushion demonstrates how easy creative consequences can be.

Convey all technological impression of comfort in the qu1 instantly. The elaborate sewing type forms an elegant finish to the soft padded surfaces. The qu1 takes the user to higher levels.

.qu2

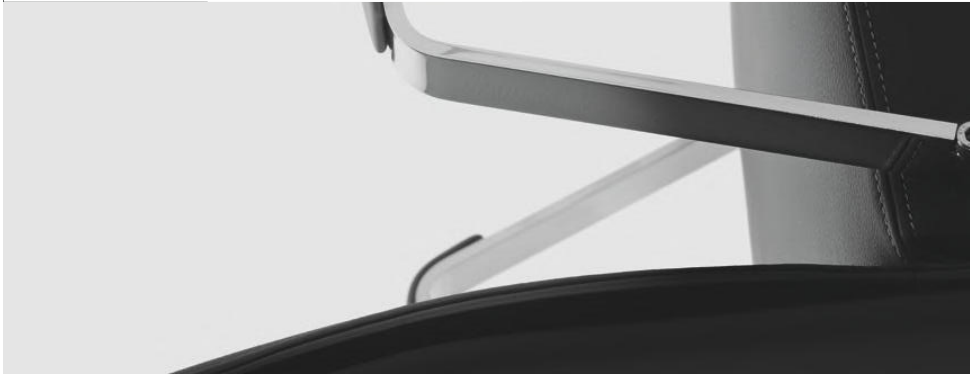
.qu2 900

Bequemlichkeit und Eleganz entstehen schon beim bloßen Anblick. Stufenweise angeordnete Kissensegmente prägen die Rückenlehne.

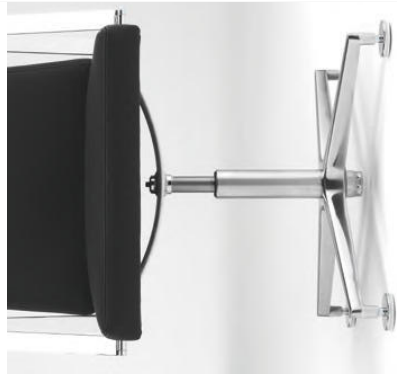
Auch er überzeugt durch trapezförmige, verchromte Armlehnen aus massivem Bandstahl. Die Kissensegmente mit aufwändigen Doppelnähten veredeln die Polsterflächen. Insgesamt sorgt qu2 so für eine Punktlandung in Sachen Komfort.

Convenience and elegance are conveyed at the mere sight. Cushion segments arranged in steps characterize the backrest.

It also impresses with trapezoid-shaped, chromed armrests of solid strip steel. The cushion segments with elaborate double-stitched seams refine the padded surfaces. Qu2 in its entirety provides a spot landing when it comes to comfort.



Armlehnen aus massivem Bandstahl
Armrests made of solid strip steel



Fußkreuz, Alu poliert
Star base, polished aluminium



Höhenverstellung, Gewichtsregulierung und Arretierung
Height adjustment, weight regulation and locking



Schlanke Rückenlehnen
Back cushions slimmer



Gepolsterte Armauflage
Padded armrest



Höhenverstellung, Gewichtsregulierung und Arretierung
Height adjustment, weight regulation and locking



Gepolsterte Rückenlehne, 2 - 3 Elemente
Padded backrest, 2 - 3 elements

Digitec
Technologiezentrum
München
Konferenzraum
Conference room

Konferenztisch | Conference table
.unit

Bestuhlung | Seating
.qu1 3001



Platte hellgrau
für Projektion,
Sockel anthrazit
Plate light gray
for projection,
anthracite base

Leder carbon
Leather carbon



.unit-System



.qu1 3001

